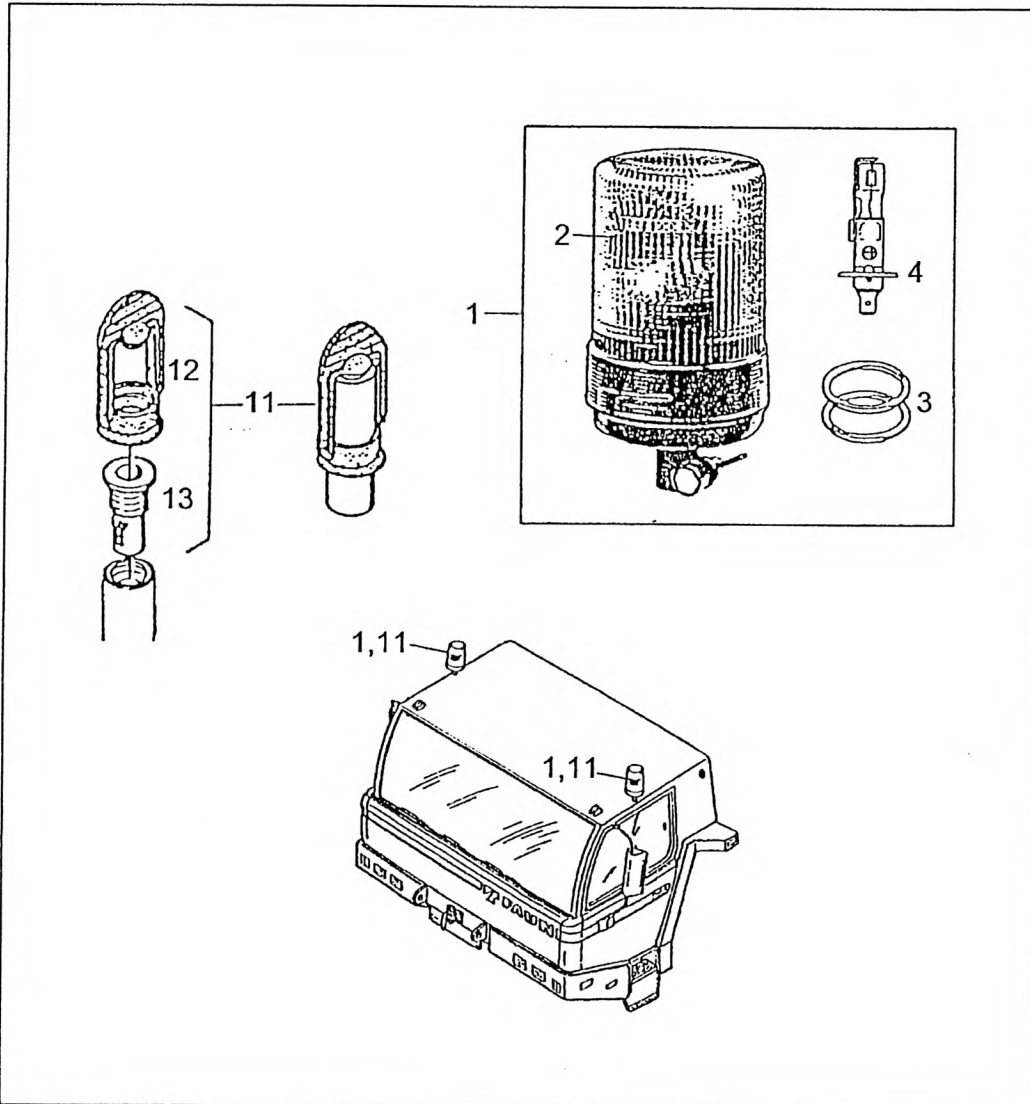


PRIORITY LIGHT INSTALLATION
 KENNLEUCHTEN-EINBAU
 FEU TOURNANT ASS

997-077-24428

Figure
 Bild 7724428
 Figure

1713-01



Item Pos. Réf	Part No. Teil-Nr. Pièce No	Designation Benennung Désignation	all alle tous	Qty/assy Stck/Variante Pièce/ensemble								Figure Bild Figure	
				A	B	C	D	E	F	G	H		
1	997-085-19964	PRIORITY LIGHT 24V KENNLEUCHE KPL. FEU TOURNANT A ECLAT	1										
2	997-073-00981	LIHGT COWL LICHTHAUBE CAPOT ECLAIRANTE	1										
3	997-084-67158	TRANSMISSION BELT SET TREIBRIEMENSATZ COURROIE DE TRANSMISSION	1										
4	997-005-11495	BULB 24V 70W GLUEHLAMPE AMPOULE	1										
11	997-084-13510	TUBE ASSY ROHR KPL TUBE CPL	1										
12	997-084-13746	CAP KAPPE CAPUCHON	1										
13	997-084-12814	PLUG SOCKET STECKDOSE PRISE DE COURANT	1										